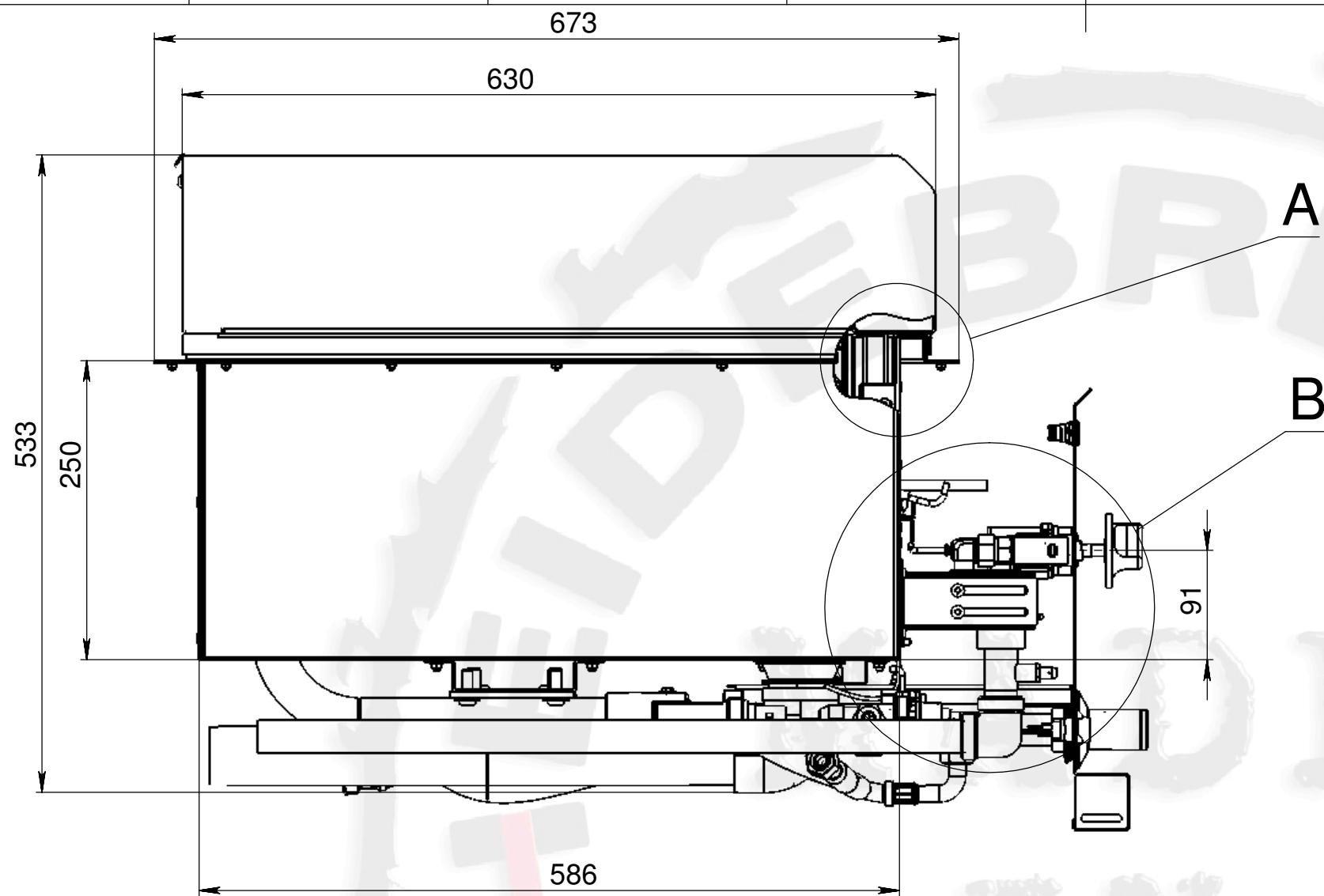


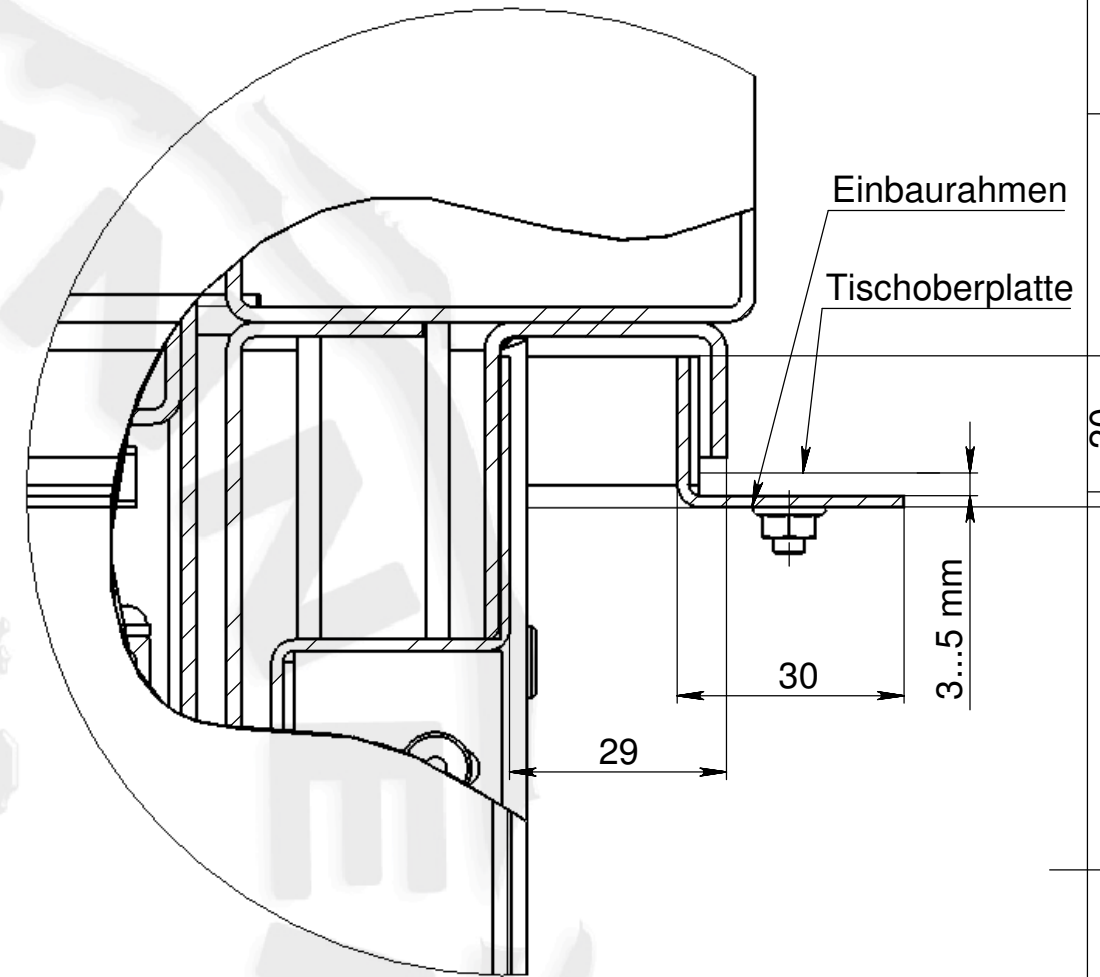
Elektrische Zündung

Wassereinlaufventil

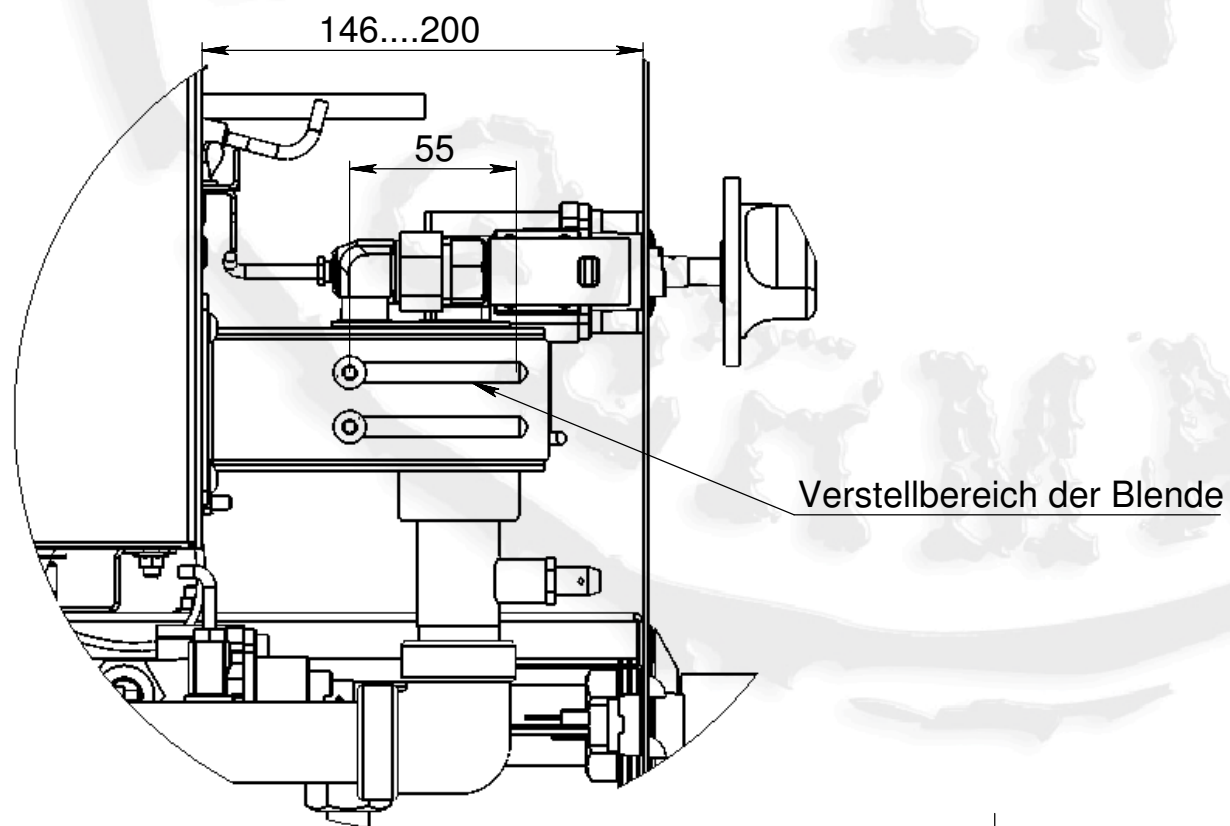
Verwendungsbereich 1053x630x400	Toleranz nach DIN ISO 2768-mK	Oberflächen DIN ISO 1302	Maßstab: 1:10 Werkstoff 1.4301	Gewicht: 151.01 kg
Name	Datum	Gas Lavastein-Grill ÄTNA		
Bearb. S.D.	16.01.2017			
HEIDEBRENNER		GMFC		A3



A (1 : 1)

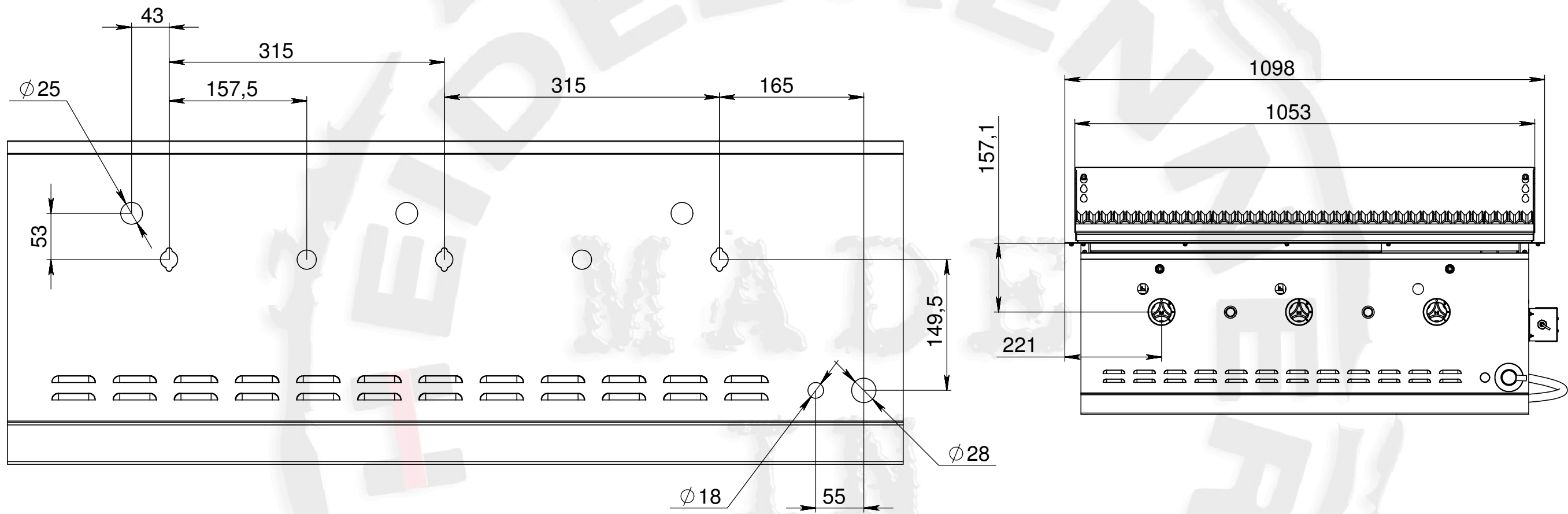


B (2 : 5)



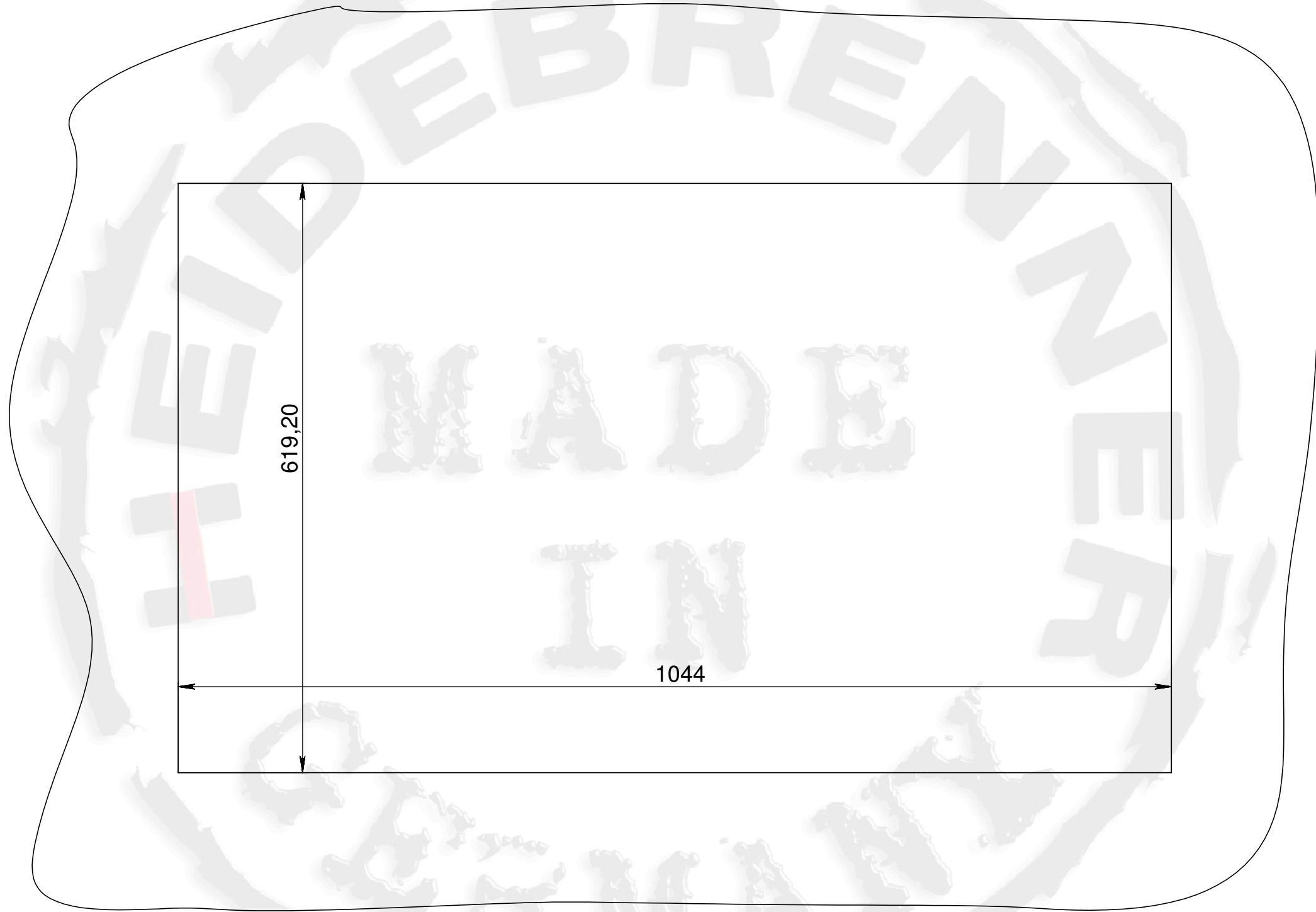
Verwendungsbereich 1368x750x850	Toleranz nach DIN ISO 2768-mK	Oberflächen DIN ISO 1302	Maßstab: 1:5	Gewicht: 151.01 kg
			Werkstoff 1.4301	
Name	Datum	Gas Lavastein-Grill PANAREA		
Bearb. S.D.	16.01.2017			
HEIDEBRENNER		GMFC		A3

Ausschnittsmaße für Blende



Verwendungsbereich 1368x750x850		Toleranz nach DIN ISO 2768-mK		Oberflächen DIN ISO 1302		Maßstab: 1:5		Gewicht: 151.01 kg	
						Werkstoff 1.4301			
Name		Datum		Gas Lavastein-Grill PANAREA					
Bcarb. S.D.		16.01.2017							
HEIDEBRENNER				GMFC				A3	

Ausschnittsmaße der Oberplatte



Verwendungsbereich 1368x750x850		Toleranz nach DIN ISO 2768-mK	Oberflächen DIN ISO 1302	Maßstab: 1:5	Gewicht: 1.69 kg
Name		Datum		Werkstoff 1.4301	
Bearb.	S.D.	16.01.2017		Gas Lavastein-Grill PANAREA	
HEIDEBRENNER			GMFC		A3